

Vivendas Balmes - Barcelona  
Arquitecto: Carlos Ferrater

# UNICITY

LA VENTANA MÁS DISCRETA





2



# UNICITY

## Cuando la discreción impone la diferencia



Hotel Cram - Barcelona  
Arquitecto: Josep Juanperez i Miret (GCA S.L.)

### Una elegancia absoluta

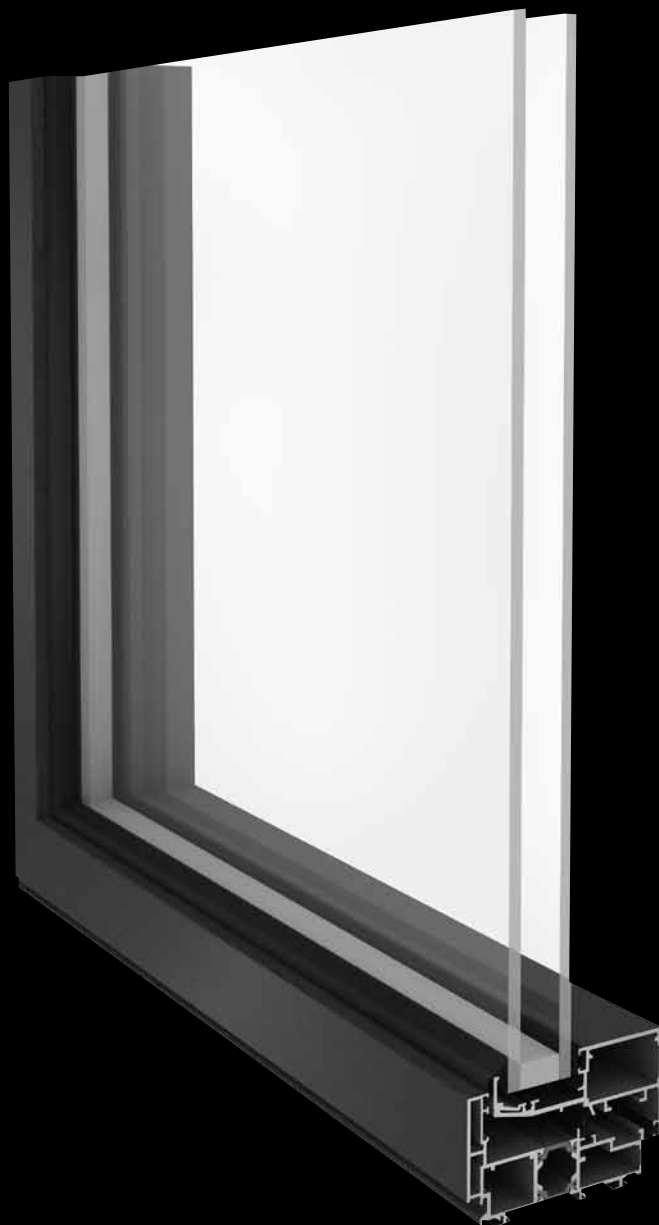
Es un reto conseguir que desde el exterior no se aprecie la presencia de una ventana. Gracias al mínimo perfil visto, tan sólo 55 mm, los huecos del edificio gozan de una mayor entrada de luz natural y ofrecen un aspecto exterior idéntico tanto para las partes fijas como móviles. Sea cual sea su configuración, visto desde fuera es siempre de 55 mm.

### Respeto por las ciudades

La perfilería Unicity permite la realización de grandes aperturas respetando las características arquitectónicas de las ventanas de los edificios antiguos. Unicity preserva la armonía de las fachadas de los edificios tanto de aspecto contemporáneo como clásico. Tanto por su estética como por sus prestaciones acústicas y térmicas es una de las mejores opciones para la rehabilitación en las ciudades.



# UNICITY



# Características

## Diseño

- Es la practicable de estética puramente arquitectónica. Reducida y constante masa de aluminio vista. Líneas rectas. Pequeña moldura interior que da una sensación de esbeltez al conjunto.

## Dimensiones

- Tanto para ventanas practicables como para las aplicaciones oscilobatientes, el peso máximo para una hoja es de 100 kg, para una medida máxima aproximada de 2400 x 1000 mm.

## Aislamiento térmico

- La rotura del puente térmico se realiza a través de dos barretas de poliamida de 20 mm, enrasadas para evitar la retención de agua en caso de filtración. Esto, sumado al efecto del doble vidrio, reduce en un 55% las pérdidas térmicas con respecto a una ventana simple. De esta forma y cumpliendo con el CTE, llega a un valor de  $U_H = 2,3 \text{ W/m}^2\text{K}$ .

## Aislamiento acústico

- El ruido exterior medio en una zona urbana se sitúa alrededor de los 60 decibelios. Una ventana Ucity con un doble acristalamiento permite reducir el ruido en 40 dB, dejándolo en un nivel que asegura el confort interior.

## Estanqueidad

- La posibilidad de filtraciones se elimina mediante un sistema de aislamiento compuesto por una triple barrera de juntas EPDM de calidad marina, sin interrupción en los ángulos. La junta exterior de la hoja asegura la estanqueidad de todo el conjunto y, especialmente, entre la hoja y el marco.

## Acristalamiento

- Está concebida para alojar un doble vidrio con cámara aislante. La configuración mínima recomendada la componen un cristal de 4 mm y otro de 10 mm de espesor, separados por una cámara estanca de 12 mm, pudiendo llegar a un máximo de 34 mm. La fijación del acristalamiento se realiza mediante la aplicación de junquillos clipados diseñados para resistir presiones de hasta 2400 Pa.





# UNICITY, un diseño elegante



## Líneas modernas y elegantes

- Producto testado en CIDEMCO según UNE – EN ISO 10077.1 :2000.
- Herrajes de aluminio.
- Drenaje oculto para una estética exterior cuidada.
- Acristalamiento hasta 34 mm.



## Accesorios

Disponible múltiples combinaciones de maneta



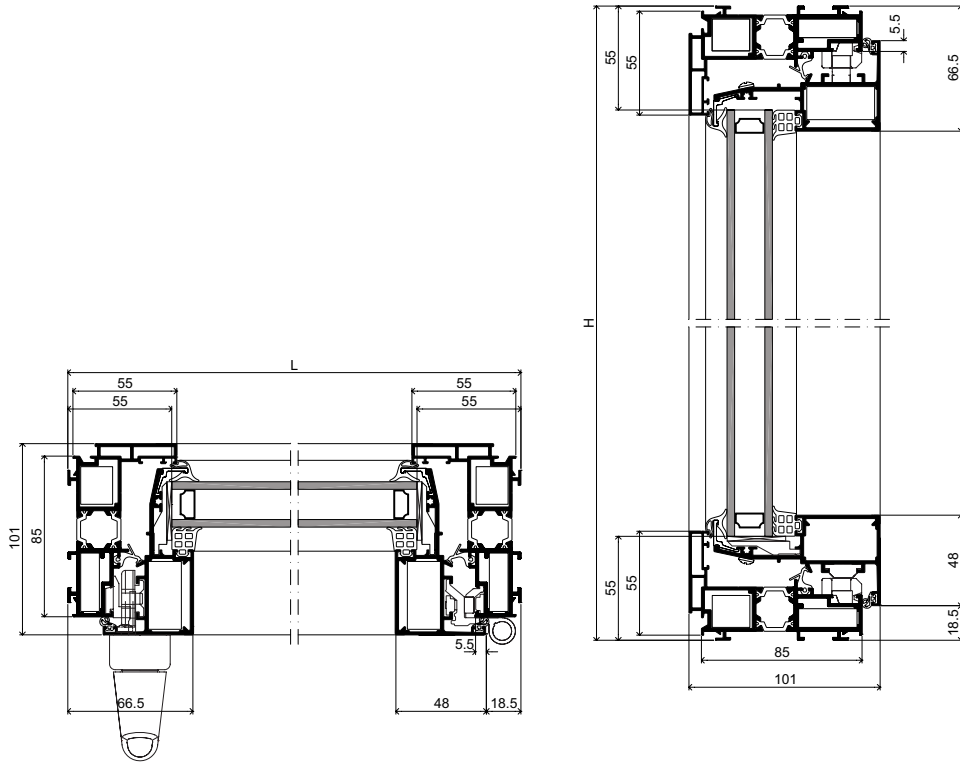
Maneta en acabado recto



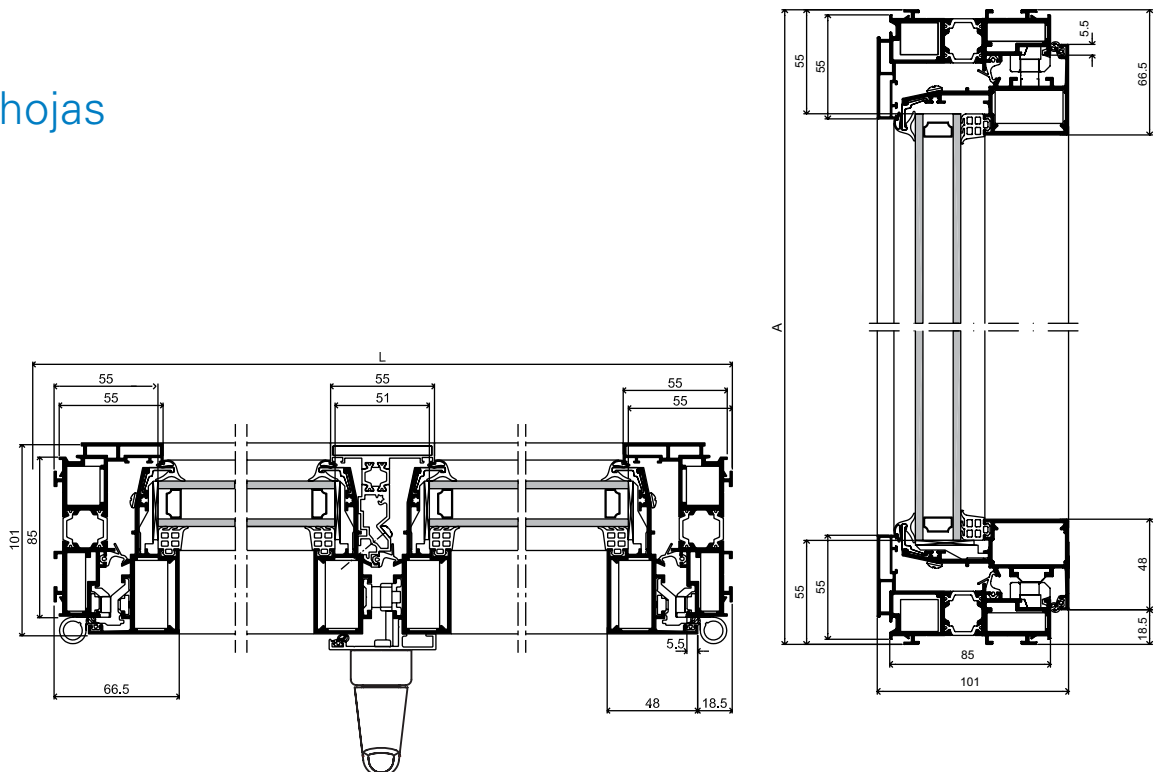
Maneta en acabado recto. Opción inox

# Secciones

1 hoja



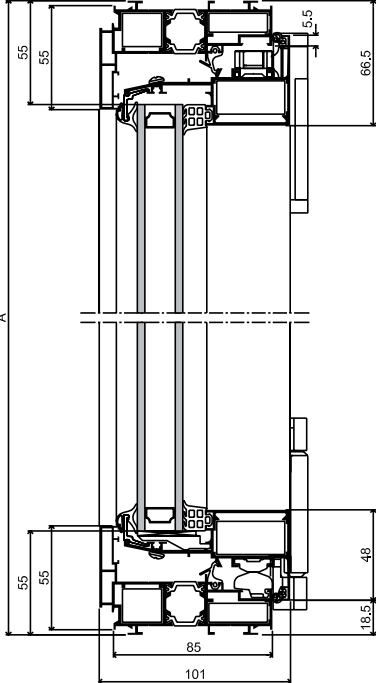
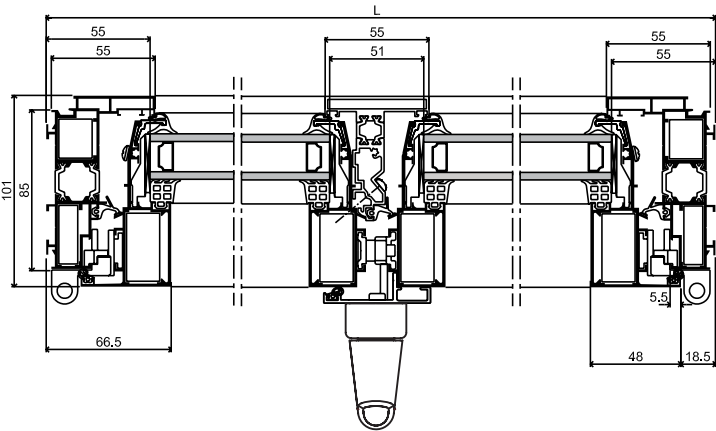
2 hojas



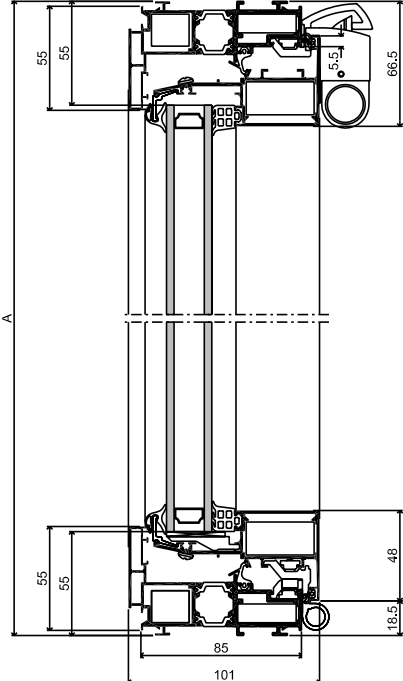
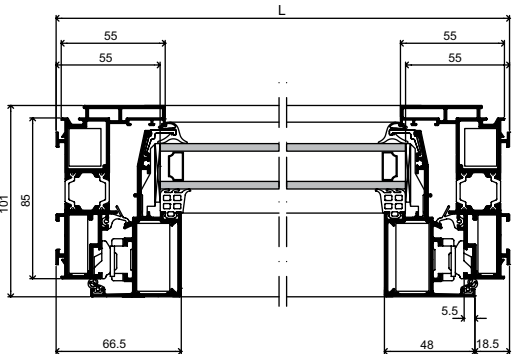




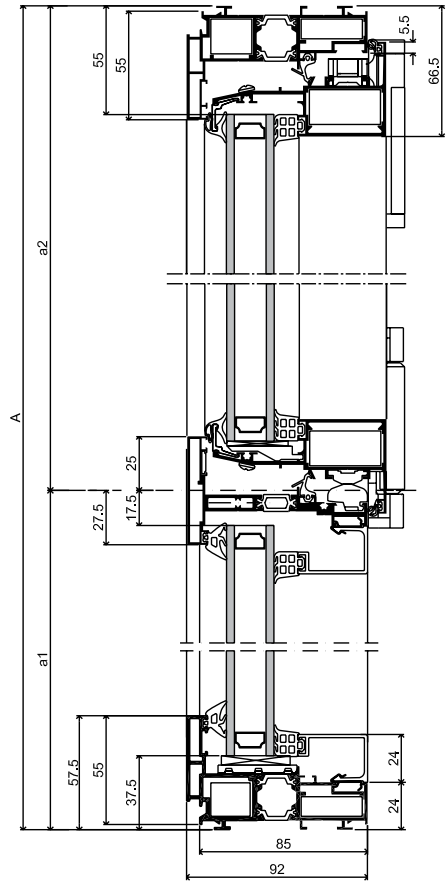
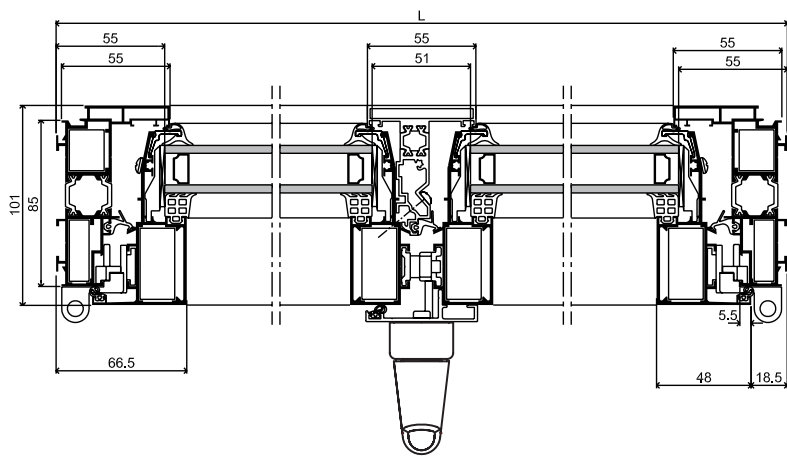
# 2 hojas oscilo-batiente



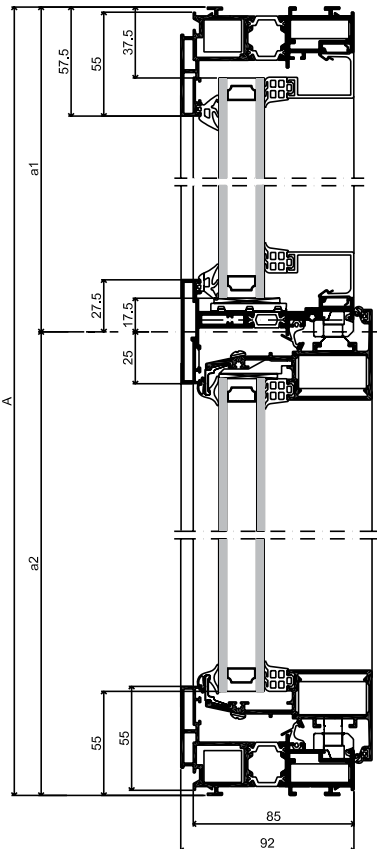
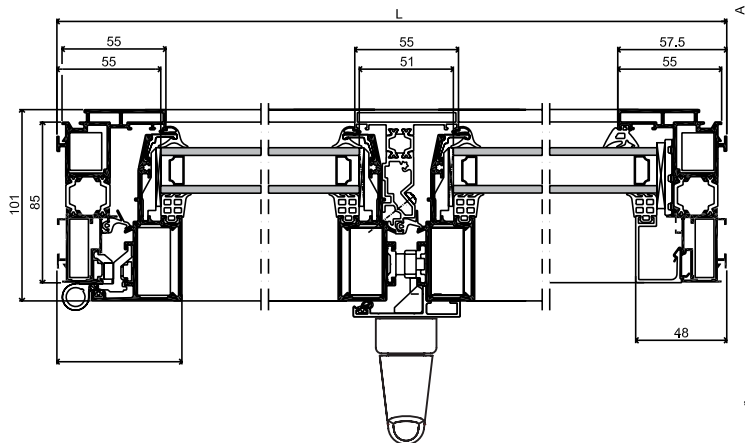
# Abatible



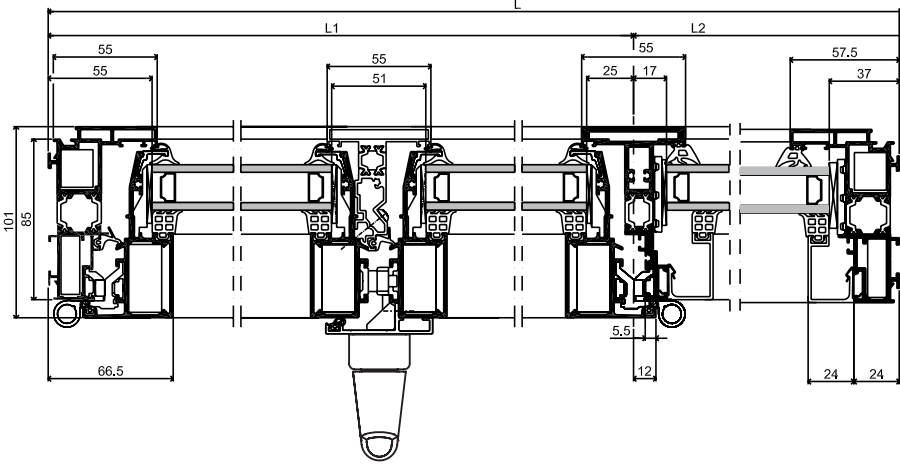
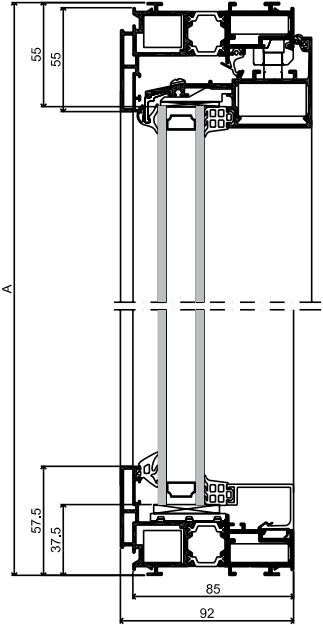
## 2 hojas con fijo inferior



## 2 hojas con fijo superior



2 hojas con fijo lateral

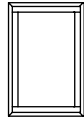




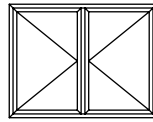
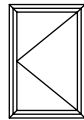


# Aplicaciones

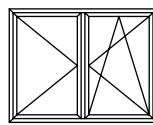
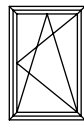
Fijo



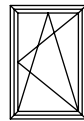
Ventana 1 y 2 hojas



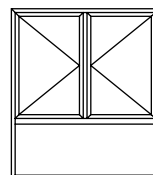
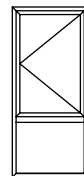
Ventana 1 y 2 hojas oscilobatiente



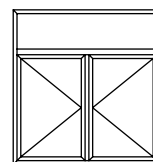
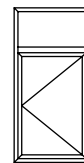
Ventana abatible



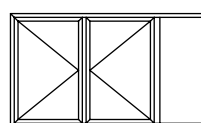
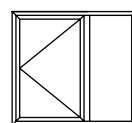
Ventana 1 y 2 hojas con fijo inferior



Ventana 1 y 2 hojas con fijo superior



Ventana 1 y 2 hojas con fijo lateral





Hotel Mandarin - Barcelona  
Arquitecto: Carlos Ferrater - Juan Trias de Bes

# UNICITY

Tanto por su estética como por sus prestaciones térmicas y acústicas, Unicity es una de las mejores opciones para la rehabilitación urbana.

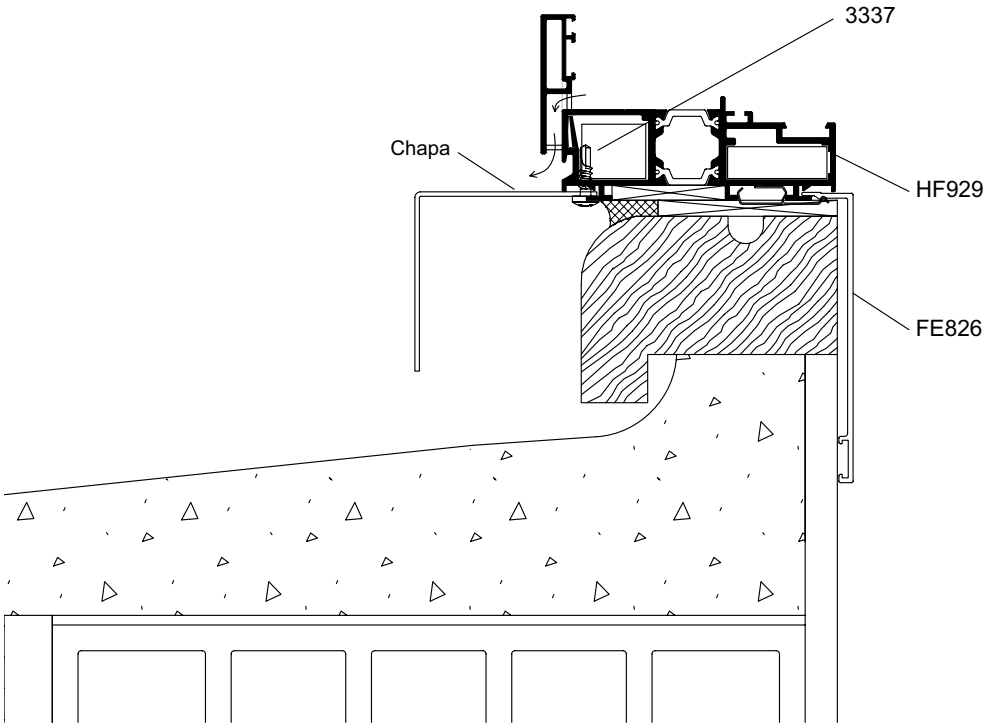
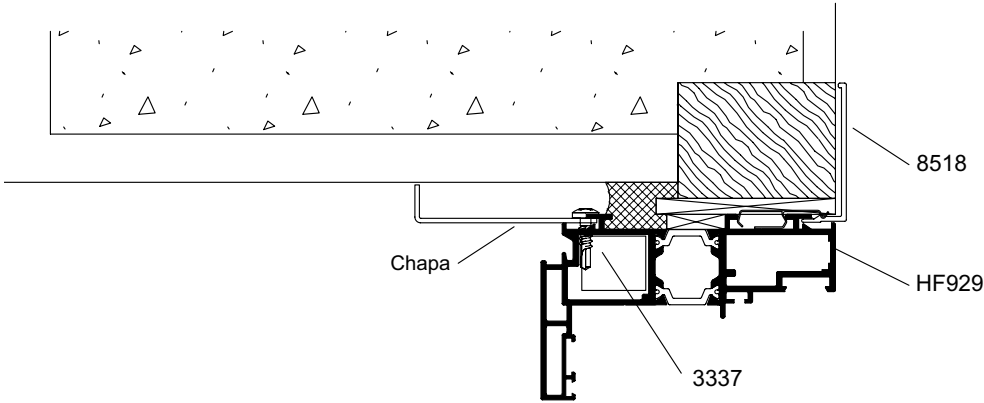
## Dimensiones

Dimensiones máximas			
Tipo de apertura	Altura máx.	Longitud máx.	Observaciones
Practicable 1 hoja	2500	1000	Peso máx. de hoja ver ábaco página 5 Fascículo Concepción
Practicable 2 hojas	2500	1500	Peso máx. de hoja ver ábaco página 5 Fascículo Concepción
OB 1 hoja	Ver ábaco página 6 Fascículo Concepción		

**Nota:** en el caso de utilizar perfil de hoja con rotura de puente térmico (Ref HF824 y HF825) el peso máximo por hoja es de 80 Kg tanto en practicables como en OB.

Dimensiones mínimas		
Tipo de apertura	Medida ventana	
	Altura mín.	Longitud mín.
Practicable 1 hoja	600	600
Practicable 2 hojas	600	1400
OB 1 hoja	650	700

# Colocación en obra en rehabilitación



# Prestaciones

Prestaciones de estanqueidad			
Tipo	Dimensiones H x L	Nº de ensayo	Clasificación
Balconera 1 hoja	2200 x 800	E213.2.306 (nº 2)	4 E1200 A4
Balconera 2 hojas	2200 x 1400	E213.2.306 (nº 1)	4 E1200 A4
Balconera 2 hojas	2500 x 1500	E213.2.309 (nº 1)	4 E900 A3
Ventana OB 1 hoja	1500 x 1200	E213.2.307 (nº 3)	4 E900 A4
Ventana 1 hoja	1500 x 800	E213.2.307 (nº 2)	4 E1200 A4
Ventana 2 hojas	1500 x 1400	E213.2.307 (nº 1)	4 E1200 A4
<b>ITT (Initial Type Test) e EIT (Ensayo Inicial Tipo)</b>			
Balconera OB 1 hoja	2100 x 900	20129	4 7A C4
Balconera 2 hojas	2100 x 900	20130	4 5A C4

16

Atenuación acústica  
 Ensayo efectuado según normas EN ISO 140 y EN ISO 717  
 Dimensiones bastidor H x L (1480 x 1470)

Prestaciones Acústicas					
Aplicación	Acristalamiento	Nº Ensayo	Resultados		
			RW	RA	RA <sub>TR</sub>
Ventana 2 hojas	Climalit acústico 4 + 4 (12) 10	625886	44 dB	43 dB	40 dB
	Climalit acústico 4 (6) 10	625887	36 dB	36 dB	35 dB



Dimensiones ventana H x L (2200 x 800)

Prestaciones térmicas		
Aplicación	Acristalamiento	Valor UH (W/m <sup>2</sup> K)
Ventana 1 hoja	Vidrio cámara 6/12/6	3,5
	Vidrio cámara 4/12/4 bajo emisivo	2,8
	Vidrio cámara de argón 6/12/6 bajo emisivo	2,3
Ventana 1 hoja rpt	Vidrio cámara 6/12/6	3,2
	Vidrio cámara 4/12/4 bajo emisivo	2,5
	Vidrio cámara de argón 6/12/6 bajo emisivo	2,0



## Materiales y componentes

Al igual que con todos los sistemas Technal sólo se utilizan materiales y componentes de alta calidad, para conseguir un mantenimiento reducido y un rendimiento óptimo a largo plazo..

- Los perfiles de aluminio extruído con aleación 6063 según norma UNE 38-337 o bien 6060 según la norma UNE 38-350 y temple T5.
- Los accesorios son de aluminio o zamak.
- Todas las juntas son de EPDM o TPE (elastómero termoplástico).
- Los tornillos son de acero inoxidable.

## Acabados

Una gran variedad de acabados y texturas están disponibles para responder a las exigencias tanto de los proyectos nuevos como de rehabilitación. Y proporcionar a los arquitectos y decoradores una amplia libertad de diseño,

- Anodizado según la marca de calidad QUALANOD.
- Lacado con una amplia gama de colores de acuerdo con el sello de calidad QUALICOAT.
- Unicity también está disponible en los acabados exclusivos Technal dando un aspecto elegante y contemporáneo.



Edificio Cuatrecases - Barcelona  
Arquitecto: GCA Arquitectos.



Hotel 1898 - Barcelona  
Arquitecto: Miguel Montoliu. Núñez y Navarro.



Centro Nanotecnologías UAB - Barcelona  
Arquitecto: RGA







1



2



3

1. Hotel Cram - Barcelona | Arquitecto: Josep Juanperez i Miret (GCA S.L.)
2. BBVA - Bilbao | Arquitecto: L. Hurtado de Saracho
3. Vivendas Balmes - Barcelona | Arquitecto: Carlos Ferrater